

Porte vélos modulaire



BCSM1SA2



BCSM2S

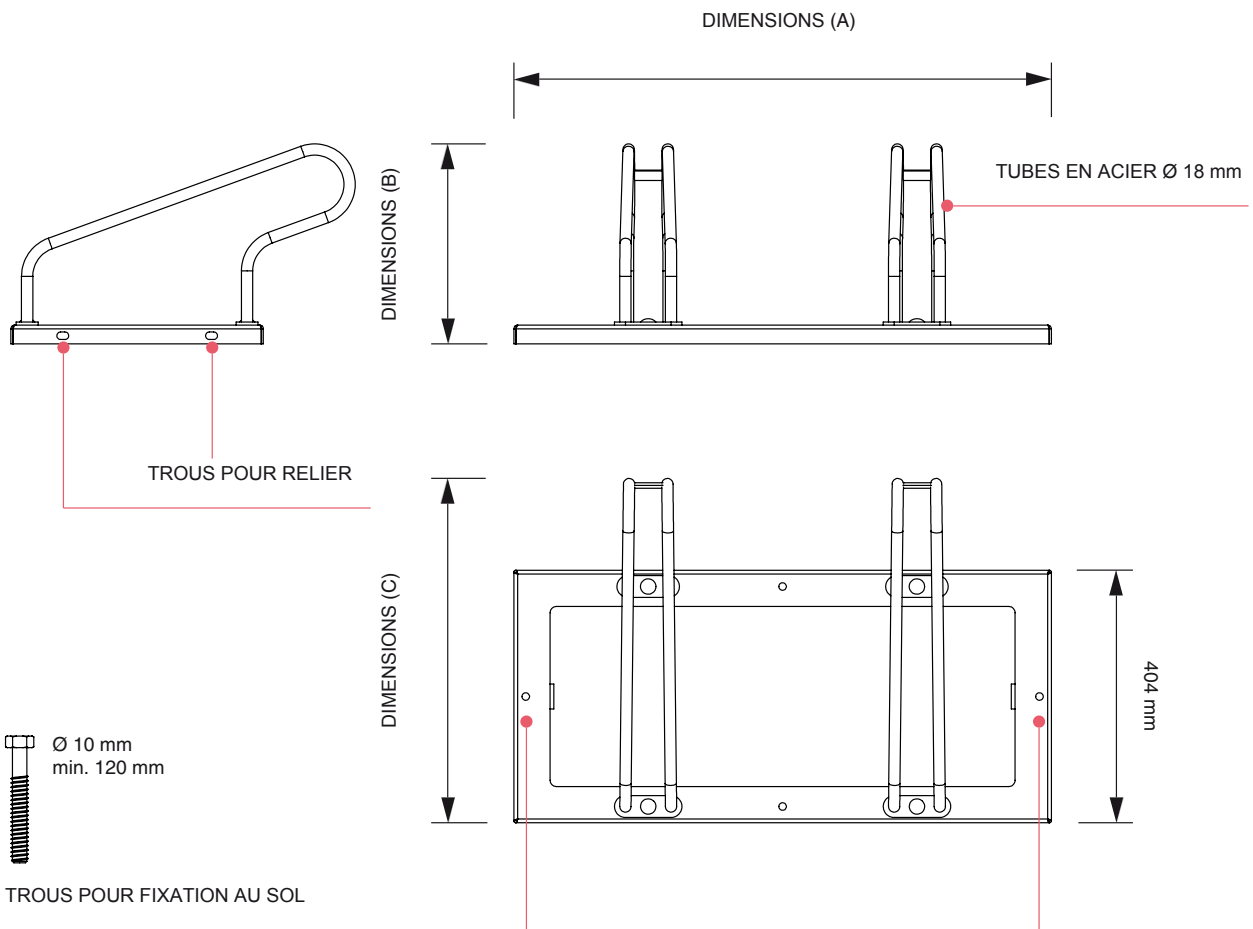


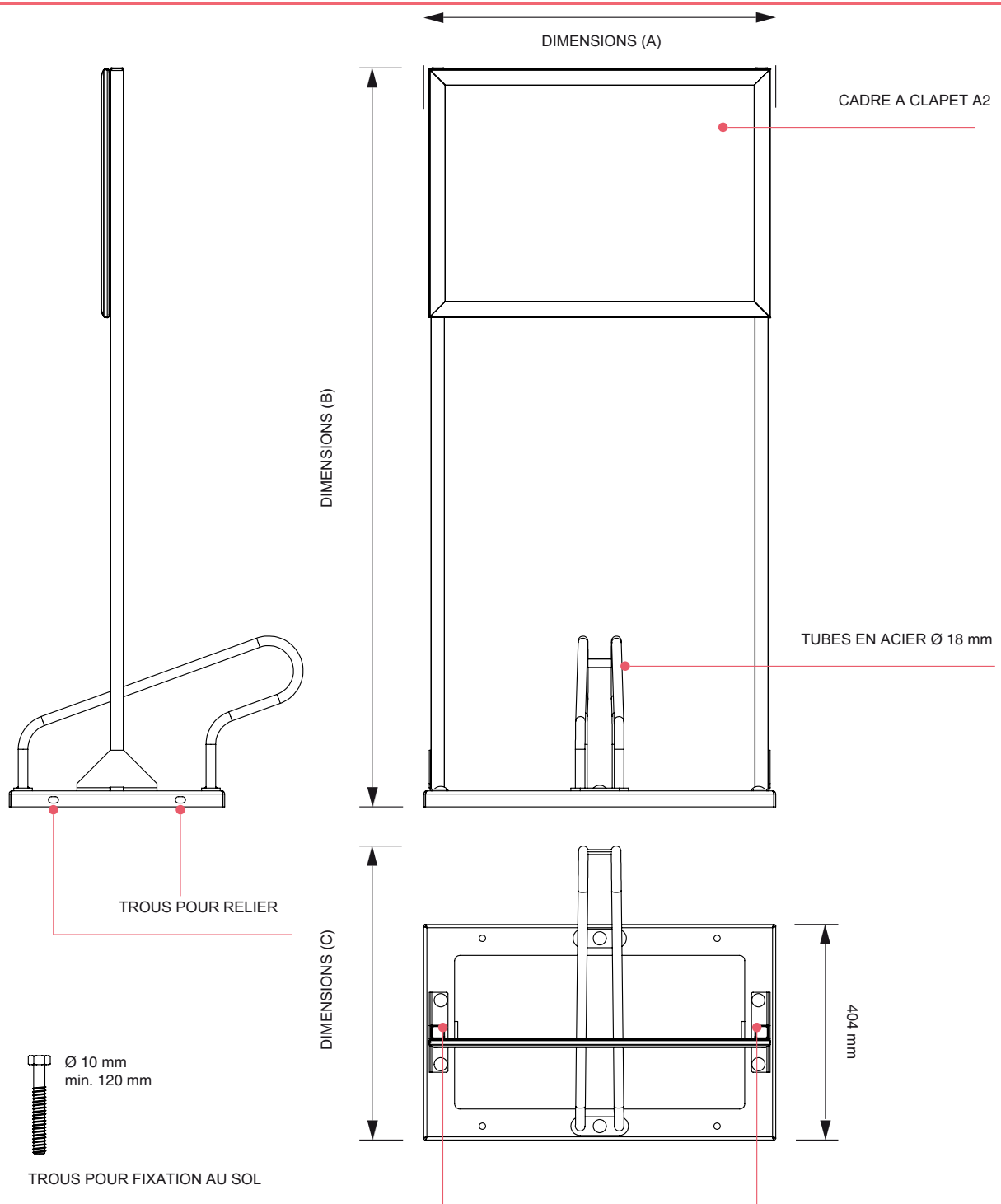
BCSM1S

Porte vélos modulaire

Excellente stabilité et performance - avec finition en acier galvanisé. Les modules peuvent être reliés les uns aux autres. DESIGN ACCROCHEUR - disponible avec support d'affichage à cadre clic clac (A2). Facile à assembler - vis latérales sur les rails de la base.

Porte vélos modulaire





ARTICLE CODE	EAN / GTIN	FORMAT AFFICHE	FORMAT VISIBLE	DIMENSIONS (A x B x C)	NR. DE VELOS	POIDS NET
BCSM1S	8595578312829	-	-	660 x 320 x 551 mm	1	6,3 kg
BCSM2S	8595578312836	-	-	880 x 407 x 551 mm	2	9,5 kg
BCSM1SA2	8595578312812	420 x 594 mm (A2)	280 x 406 mm	660 x 1355 x 551 mm	1	13,7 kg

ARTICLE CODE	TAILLE EMBALLAGE	POIDS EMBALLAGE	PCS / PALLET	POIDS PALLETTE	POIDS VOLUMETRIQUE	BELT SIZE	SHIPPING
BCSM1S	422 x 677 x 127 mm	7,20 kg	40	313 kg	7,26 kg	1775 mm	UPS
BCSM2S	422 x 897 x 127 mm	10,52 kg	27	310 kg	9,61 kg	1995 mm	UPS
BCSM1SA2	422 x 677 x 127 mm 547 x 1367 x 47 mm	16,13 kg	TBA	TBA	7,26 kg 21,98 kg	1775 mm 2755 mm	UPS