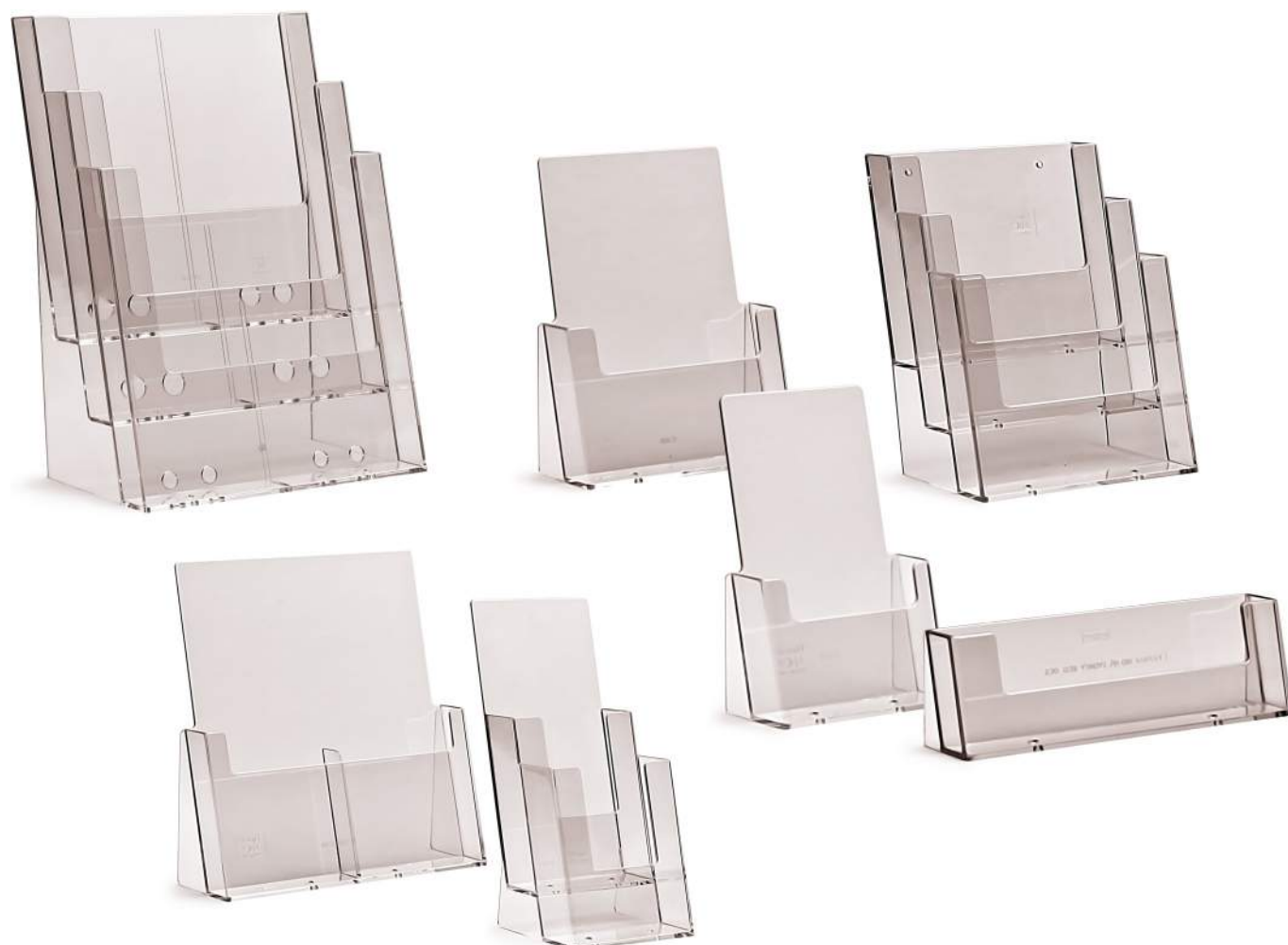


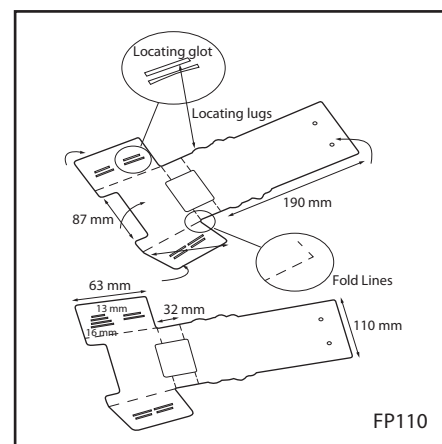
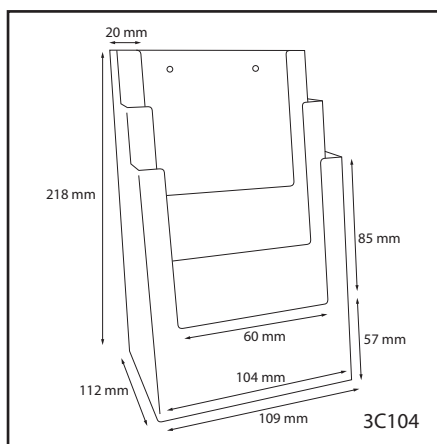
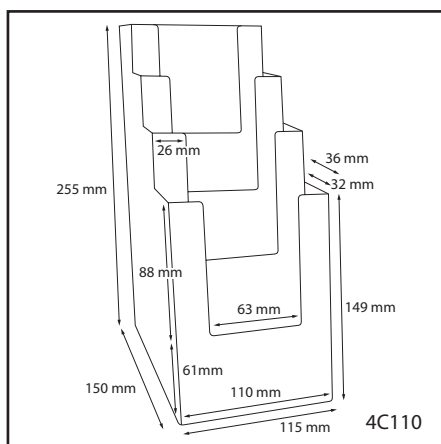
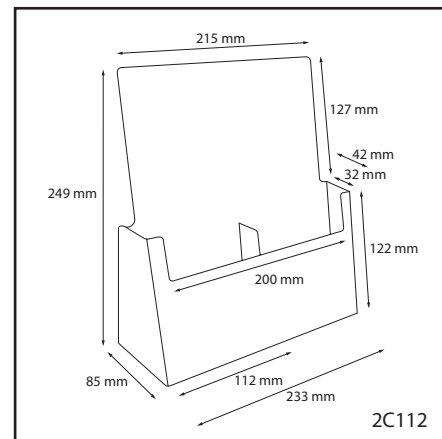
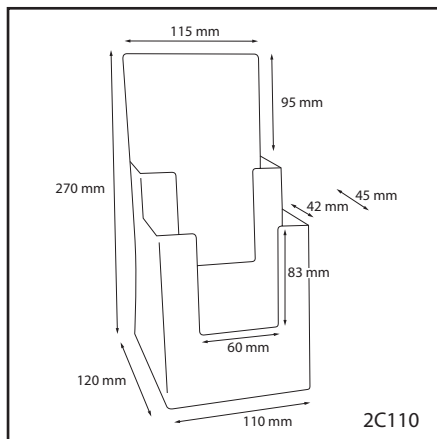
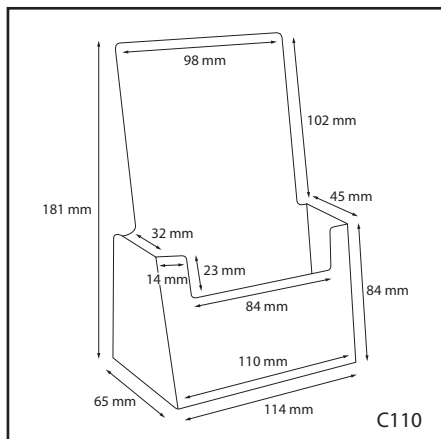
# EXELSIOR 1



## EXELSIOR

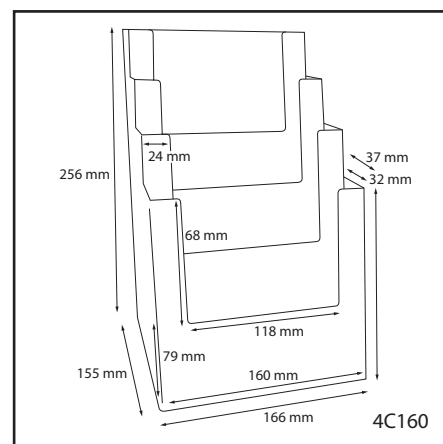
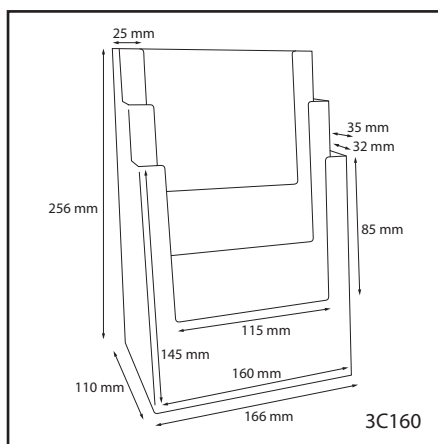
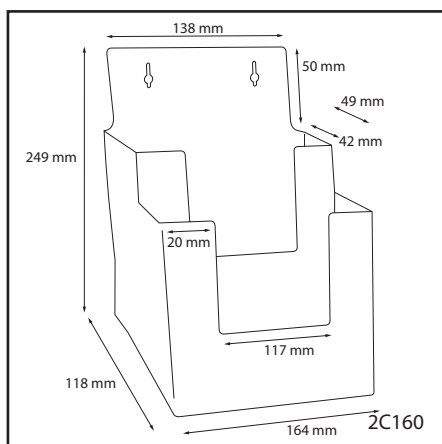
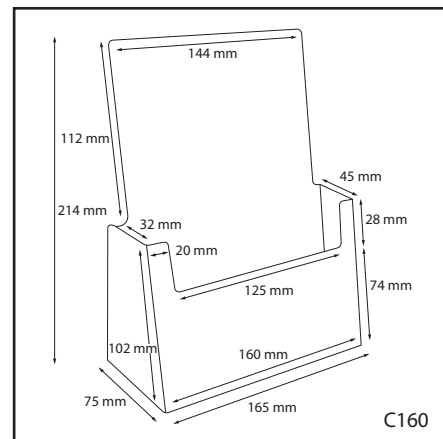
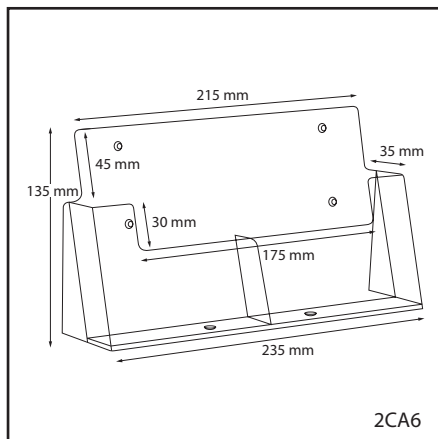
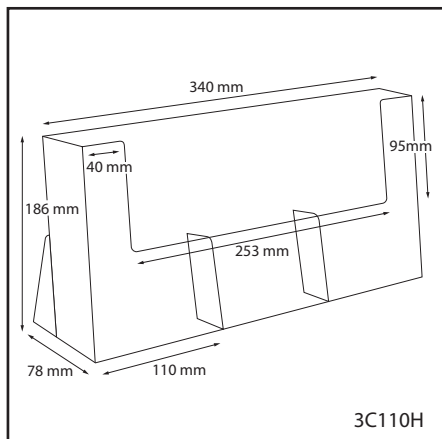
Porte-brochures fabriqués à partir de polystyrène transparent approprié pour dépliants 1/3 A4, A6, A5 et A4. Les porte-brochures peuvent également être marqués sur demande.

# EXELSIOR 1



REFERENCE	CAPACITE	DIMENSIONS	POIDS NET	TAILLE EMBALLAGE	POIDS EMBALLAGE	QUANTITE EMBALLAGE	EMBALLAGE / PALETTE	POIDS PALETTE
C110	1 x DL (110 x 220 mm)	114 x 181 x 65 mm	0,11 kg	250 x 700 x 380 mm	8,70 kg	80	24	229 kg
2C110	2 x DL (110 x 220 mm)	115 x 270 x 120 mm	0,33 kg	525 x 540 x 365 mm	10,60 kg	32	12	148 kg
2C112	2 x DL (110 x 220 mm)	233 x 249 x 85 mm	0,35 kg	260 x 815 x 513 mm	12,60 kg	36	13	184 kg
4C110	4 x DL (110 x 220 mm)	115 x 255 x 150 mm	0,44 kg	255 x 835 x 490 mm	8,80 kg	20	14	144 kg
3C104	3 x 104 x 210 mm	109 x 218 x 112 mm	0,40 kg	260 x 600 x 400 mm	7,90 kg	20	28	242 kg
FP110	1 x DL (110 x 220 mm)	188 x 195 x 65 mm	0,10 kg	140 x 335 x 495 mm	9,00 kg	100	64	596 kg

# EXELSIOR 1



## ACCESSOIRES

(HB1) / 3C110H, 2C160 >>  
CLIP EN PLASTIQUE POUR ATTACHEMENT AUX  
PANIERES OU CABLES/FILS



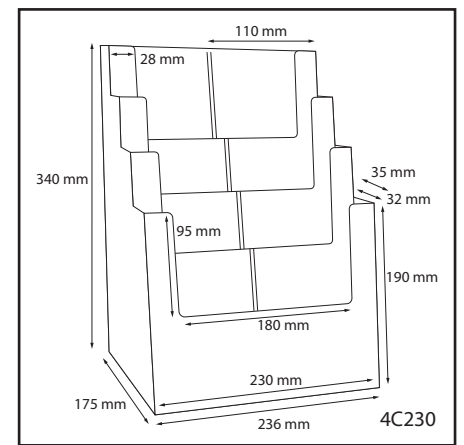
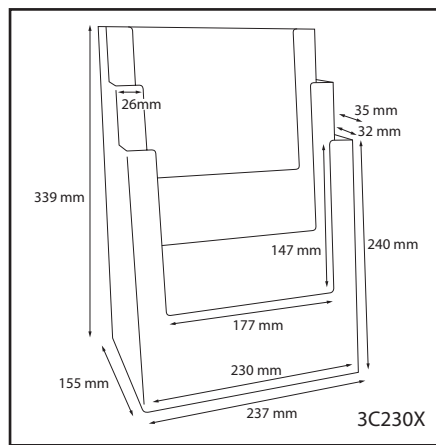
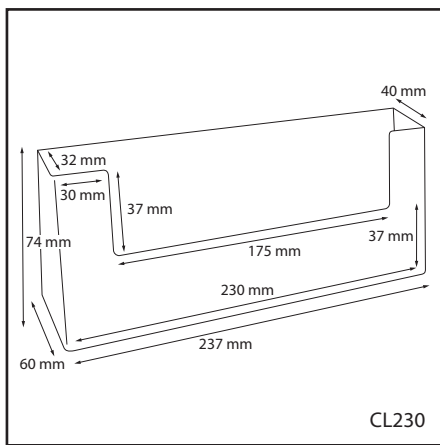
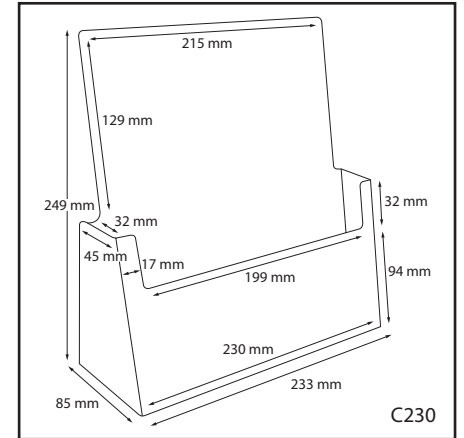
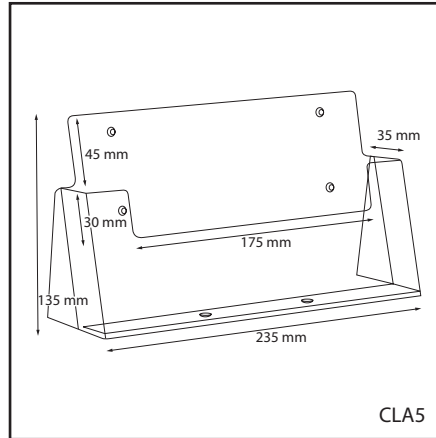
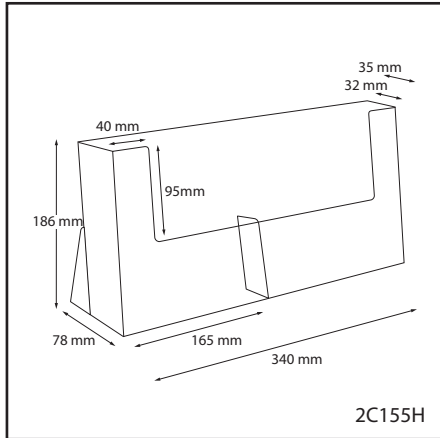
<< (SWB1) / 3C110H, 2C160  
CLIP STYRENE POUR ATTACHEMENT SLATWALL



<< (CLW1) / 3C110H, 2C160  
CLIP POUR ATTACHEMENT AU MUR PROFILE AL95

REFERENCE	CAPACITE	DIMENSIONS	POIDS NET	TAILLE EMBALLAGE	POIDS EMBALLAGE	QUANTITE EMBALLAGE	EMBALLAGE / PALETTE	POIDS PALETTE
3C110H	3 x A6 (105 x 148 mm)	340 x 186 x 78 mm	0,41 kg	360 x 735 x 390 mm	9,80 kg	24	15	167 kg
2CA6	2 x A6 (105 x 148 mm)	235 x 135 x 78 mm	0,19 kg	285 x 715 x 375 mm	8,90 kg	48	21	207 kg
C160	A5 (148 x 210 mm)	165 x 214 x 75 mm	0,18 kg	355 x 790 x 450 mm	14,40 kg	80	12	193 kg
2C160	2 x A5 (148 x 210 mm)	164 x 249 x 118 mm	0,42 kg	370 x 735 x 450 mm	10,10 kg	24	12	142 kg
3C160	3 x A5 (148 x 210 mm)	166 x 256 x 110 mm	0,52 kg	385 x 400 x 535 mm	9,40 kg	18	20	208 kg
4C160	4 x A5 (148 x 210 mm)	166 x 256 x 155 mm	0,61 kg	515 x 530 x 460 mm	11,00 kg	18	8	108 kg

# EXELSIOR 1



## ACCESSOIRES

(CD) / 4C230 >>

DIVISEUR EN STYRENE POUR POCHE MULTIPLES



(HB1) / 2C155H >>

CLIP EN PLASTIQUE POUR ATTACHEMENT AUX PANIERS OU CABLES/FILS



<< (SWB1) / 2C155H

CLIP STYRENE POUR ATTACHEMENT SLATWALL

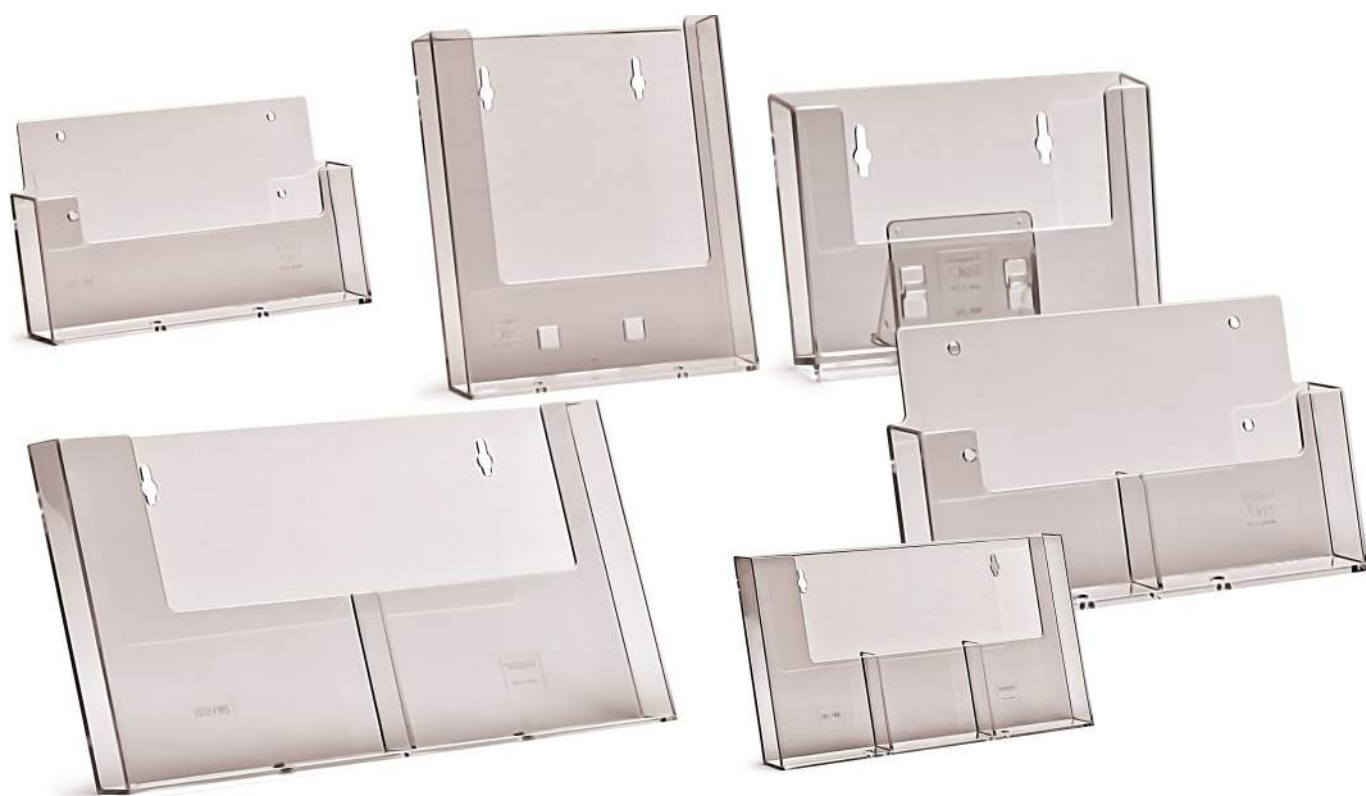


<< (CLW1) / 2C155H

CLIP POUR ATTACHEMENT AU MUR PROFILE AL95

REFERENCE	CAPACITE	DIMENSIONS	POIDS NET	TAILLE EMBALLAGE	POIDS EMBALLAGE	QUANTITE EMBALLAGE	EMBALLAGE / PALETTE	POIDS PALETTE
2C155H	2 x A5 (148 x 210 mm)	166 x 256 x 155 mm	0,39 kg	360 x 735 x 390 mm	9,40 kg	24	15	161 kg
CLA5	A5 (148 x 210 mm)	235 x 135 x 78 mm	0,18 kg	285 x 715 x 375 mm	8,70 kg	48	21	203 kg
C230	A4 (210 x 297 mm)	233 x 249 x 85 mm	0,35 kg	260 x 815 x 513 mm	12,50 kg	36	13	183 kg
CL230	A4 (210 x 297 mm)	237 x 74 x 60 mm	0,16 kg	375 x 715 x 285 mm	7,80 kg	48	21	184 kg
3C230X	3 x A4 (210 x 297 mm)	237 x 339 x 155 mm	1,11 kg	515 x 695 x 530 mm	13,30 kg	12	8	127 kg
4C230	4 x A4 (210 x 297 mm)	236 x 340 x 175 mm	1,24 kg	510 x 582 x 398 mm	9,90 kg	8	16	179 kg

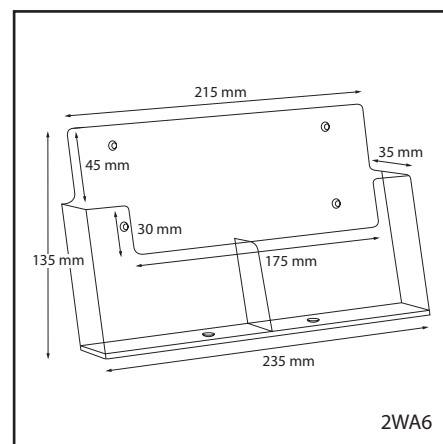
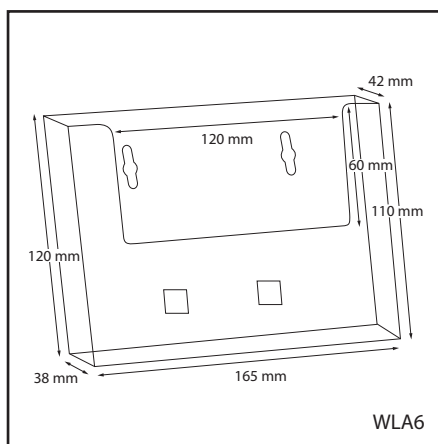
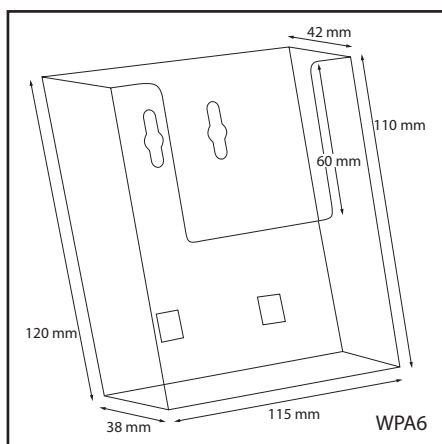
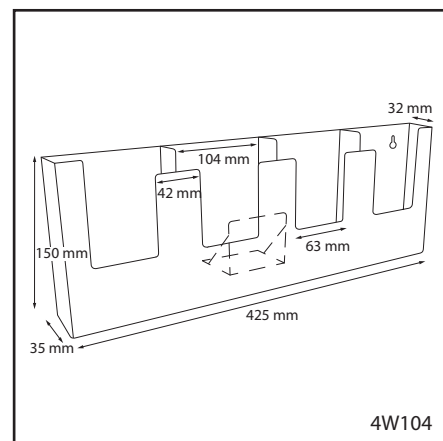
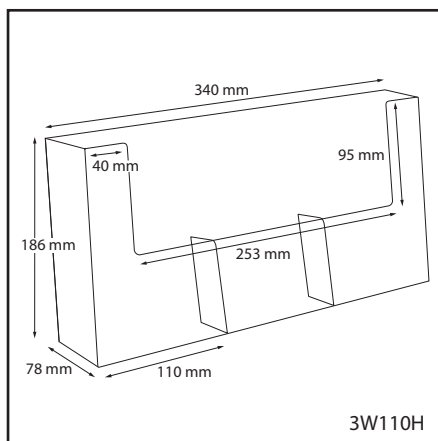
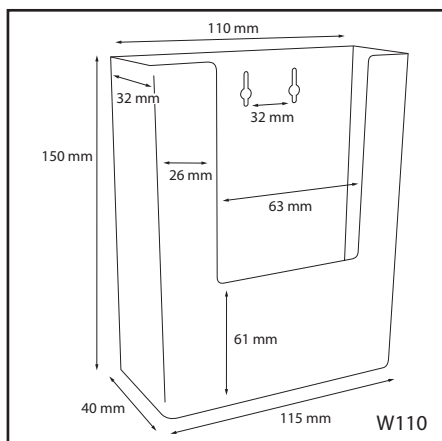
# EXELSIOR 2



## EXELSIOR 2

Porte-brochures fabriqués à partir de polystyrène transparent approprié pour dépliants 1/3 A4, A6, A5 et A4. Tous adaptés pour fixation murale. Les porte-brochures peuvent également être marqués sur demande.

# EXELSIOR 2



## ACCESSOIRES

(AB1) / W110, 3W110H, 4W104, WPA6, WLA6 >>

ADAPTATEUR POUR PIED



(HB1) / W110, 3W110H, 4W104, WPA6, WLA6 >>

CLIP PLASTIQUE POUR FIXATION SUR paniers ou FIL



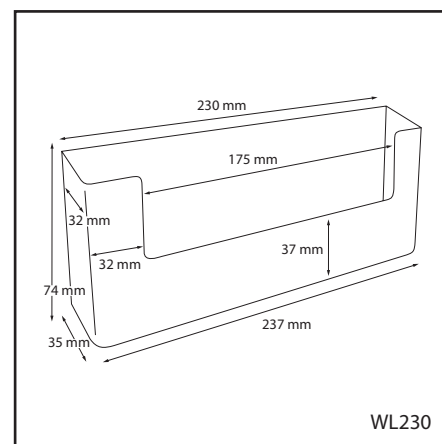
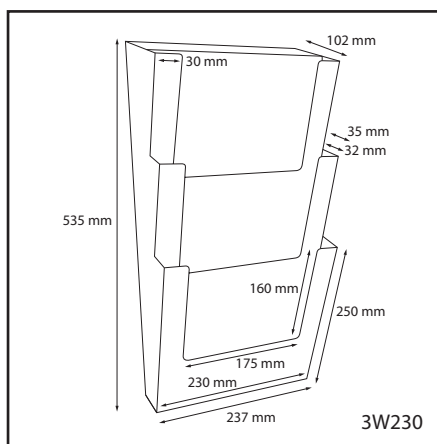
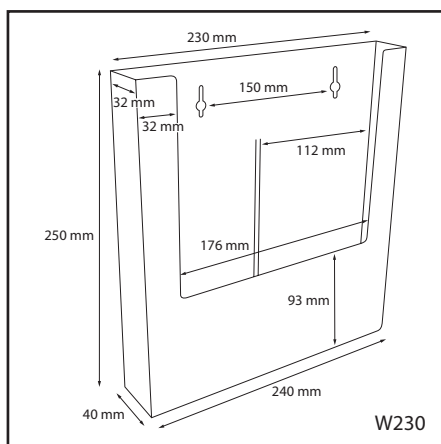
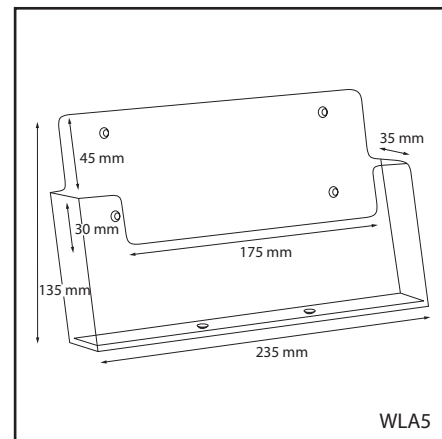
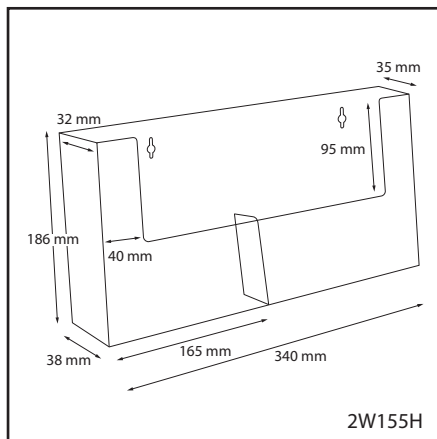
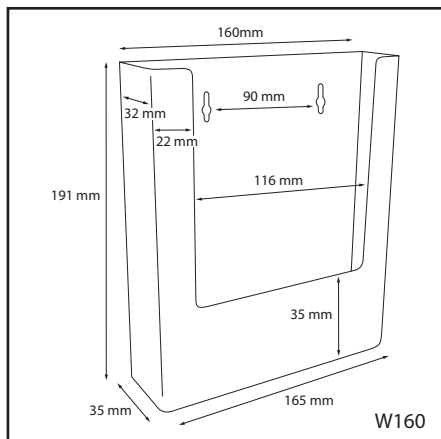
<< (SWB1) / W110, 3W110H, 4W104, WPA6, WLA6  
CLIP STYRENE POUR ATTACHEMENT SLATWALL



<< (CLW1) / W110, 3W110H, 4W104, WPA6, WLA6  
CLIP DE FIXATION AU MUR PROFILE AL95

REFERENCE	CAPACITE	DIMENSIONS	POIDS NET	TAILLE EMBALLAGE	POIDS EMBALLAGE	QUANTITE EMBALLAGE	EMBALLAGE / PALETTE	POIDS PALETTE
W110	1 x DL (110 x 220 mm)	115 x 150 x 40 mm	0,14 kg	250 x 990 x 325 mm	14,30 kg	100	18	278 kg
3W110H	3 x DL (110 x 220 mm)	340 x 186 x 78 mm	0,37 kg	355 x 700 x 420 mm	13,40 kg	36	12	181 kg
4W104	4 x 104 x 210 mm	425 x 150 x 35 mm	0,47 kg	330 x 470 x 440 mm	11,30 kg	24	20	246 kg
WPA6	A6 (105 x 148 mm)	115 x 120 x 38 mm	0,11 kg	285 x 605 x 350 mm	8,80 kg	80	24	232 kg
WLA6	A6 (105 x 148 mm)	165 x 120 x 38 mm	0,14 kg	285 x 605 x 350 mm	8,10 kg	56	24	215 kg
2WA6	2 x A6 (105 x 148 mm)	235 x 135 x 35 mm	0,18 kg	285 x 715 x 375 mm	15,20 kg	84	21	340 kg

# EXELSIOR 2



## ACCESSOIRES

(AB1) / W110, 3W110H, 4W104, WPA6, WLA6 >>

ADAPTATEUR POUR PIED



<< (SWB1) / W110, 3W110H, 4W104, WPA6, WLA6  
CLIP STYRENE POUR ATTACHEMENT SLATWALL



(HB1) / W110, 3W110H, 4W104, WPA6, WLA6 >>

CLIP PLASTIQUE POUR FIXATION SUR paniers ou FIL



(CD) / 4C230 >>

DIVISEURS STYRENE POUR POCHE MULTIPLES

<< (CLW1) / W110, 3W110H, 4W104, WPA6, WLA6  
CLIP DE FIXATION AU MUR PROFILE AL95



REFERENCE	CAPACITE	DIMENSIONS	POIDS NET	TAILLE EMBALLAGE	POIDS EMBALLAGE	QUANTITE EMBALLAGE	EMBALLAGE / PALETTE	POIDS PALETTE
W160	A5 (148 x 210 mm)	165 x 191 x 35 mm	0,17 kg	355 x 810 x 400 mm	14,60 kg	88	14	225 kg
2W155H	2 x A5 (148 x 210 mm)	340 x 186 x 38 mm	0,37 kg	360 x 700 x 410 mm	13,20 kg	36	15	218 kg
WLA5	A5 (148 x 210 mm)	235 x 135 x 35 mm	0,16 kg	375 x 715 x 285 mm	13,70 kg	84	21	308 kg
W230	A4 (210 x 297 mm)	240 x 250 x 40 mm	0,36 kg	250 x 870 x 530 mm	15,70 kg	44	13	225 kg
3W230	3 x A4 (210 x 297 mm)	237 x 535 x 102 mm	1,40 kg	515 x 695 x 530 mm	16,80 kg	12	8	155 kg
WL230	A4 (210 x 297 mm)	237 x 74 x 35 mm	0,06 kg	375 x 715 x 285 mm	12,50 kg	84	21	283 kg

# EXELSIOR 3

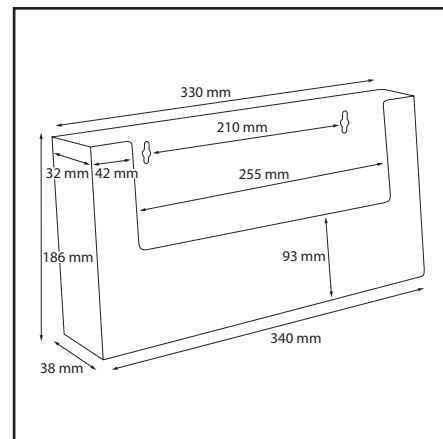
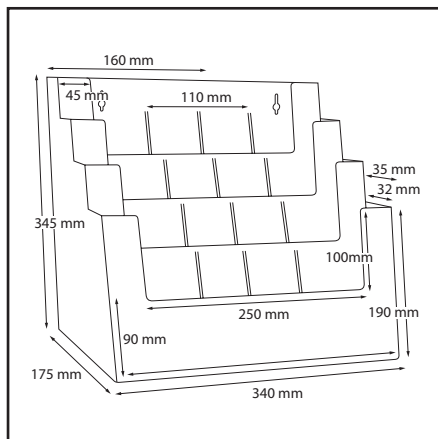
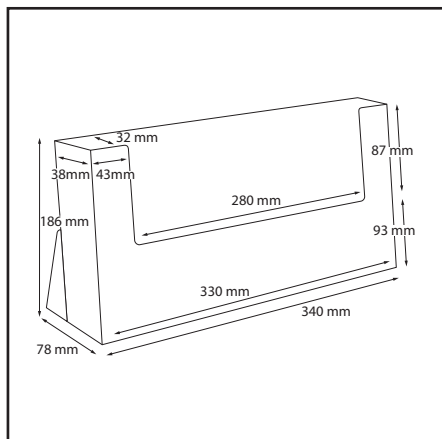


## EXELSIOR 3

Porte brochures fabriqués à partir de polystyrène transparent. Le stand 4C330 brochure peut également être adapté en utilisant les séparateurs si c'est pour A5 et 1/3e brochures A4 portrait. Les porte brochures peuvent également être marqués (logo) sur demande.



# EXELSIOR 3



## ACCESSOIRES

(CD) / 4C230 >>

DIVISEUR STYRENE POUR POCHE MULTIPLES



(HB1) / 2C155H >>

CLIP PLASTIQUE POUR FIXATION SUR paniers ou FIL



<< (SWB1) / 2C155H

CLIP STYRENE POUR ATTACHEMENT SLATWALL



<< (CLW1) / 2C155H

CLIP POUR ATTACHEMENT AU MUR PROFILE AL95

REFERENCE	CAPACITE	DIMENSIONS	POIDS NET	TAILLE EMBALLAGE	POIDS EMBALLAGE	QUANTITE EMBALLAGE	EMBALLAGE / PALETTE	POIDS PALETTE
C330	A3 (297 x 420 mm)	340 x 186 x 78 mm	0,38 kg	360 x 735 x 390 mm	9,30 kg	24	15	160 kg
4C330	4 x A3 (297 x 420 mm)	340 x 345 x 175 mm	1,78 kg	715 x 700 x 450 mm	14,20 kg	8	7	120 kg
W330	A3 (297 x 420 mm)	340 x 186 x 38 mm	0,35 kg	355 x 700 x 420 mm	12,70 kg	36	12	173 kg

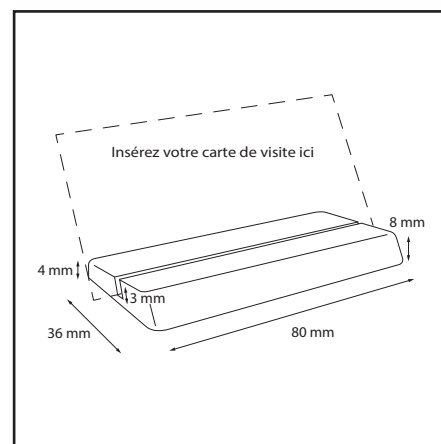
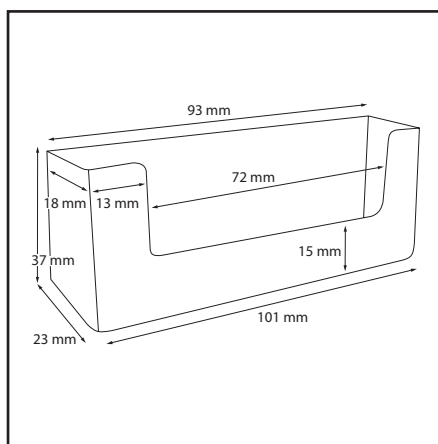
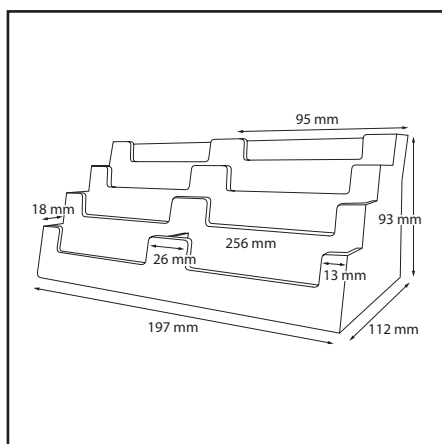
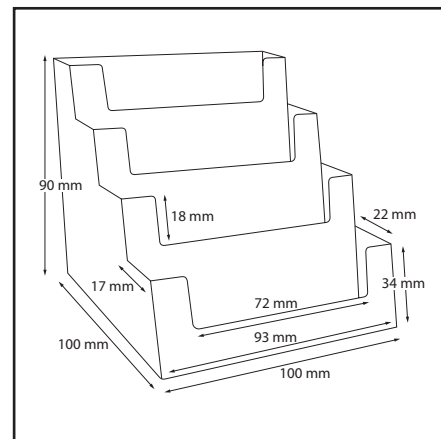
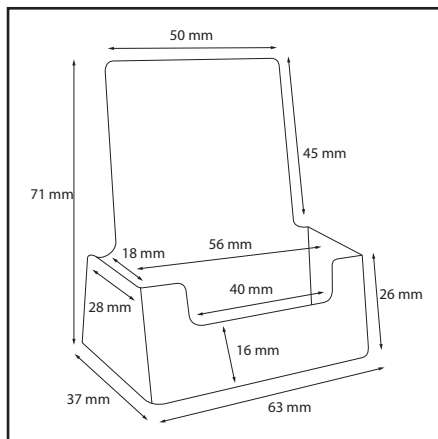
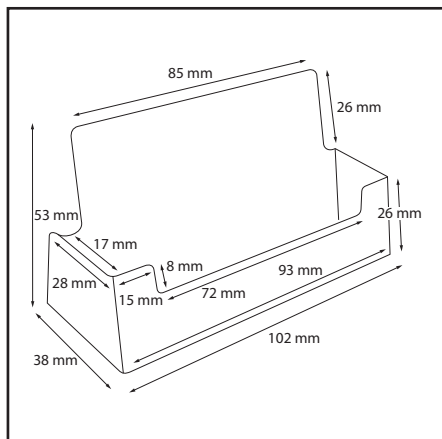
# EXELSIOR 4



## EXELSIOR 4

Les détenteurs de cartes d'affaires. Disponible en formats uniques et multiples pour utilisation en vente libre .

# EXELSIOR 4



REFERENCE	CAPACITE	DIMENSIONS	POIDS NET	TAILLE EMBALLAGE	POIDS EMBALLAGE	QUANTITE EMBALLAGE	EMBALLAGE / PALETTE	POIDS PALETTE
BC93	1 x 93 x 50 mm	102 x 53 x 38 mm	0,03 kg	280 x 525 x 200 mm	8,30 kg	250	56	482 kg
VBC56	1 x 50 x 93 mm	63 x 71 x 37 mm	0,02 kg	200 x 525 x 280 mm	6,10 kg	280	56	362 kg
4BC93	4 x 93 x 50 mm	100 x 90 x 100 mm	0,11 kg	435 x 370 x 365 mm	7,90 kg	72	24	210 kg
8BC93	8 x 93 x 50 mm	197 x 93 x 112 mm	0,20 kg	435 x 370 x 365 mm	7,40 kg	36	24	198 kg
WBC93	1 x 93 x 50 mm	101 x 37 x 23 mm	0,03 kg	280 x 525 x 200 mm	6,40 kg	250	56	358 kg
PC260	1 x 93 x 50 mm	80 x 8 x 36 mm	0,02 kg	195 x 240 x 125 mm	2,00 kg	140	270	560 kg